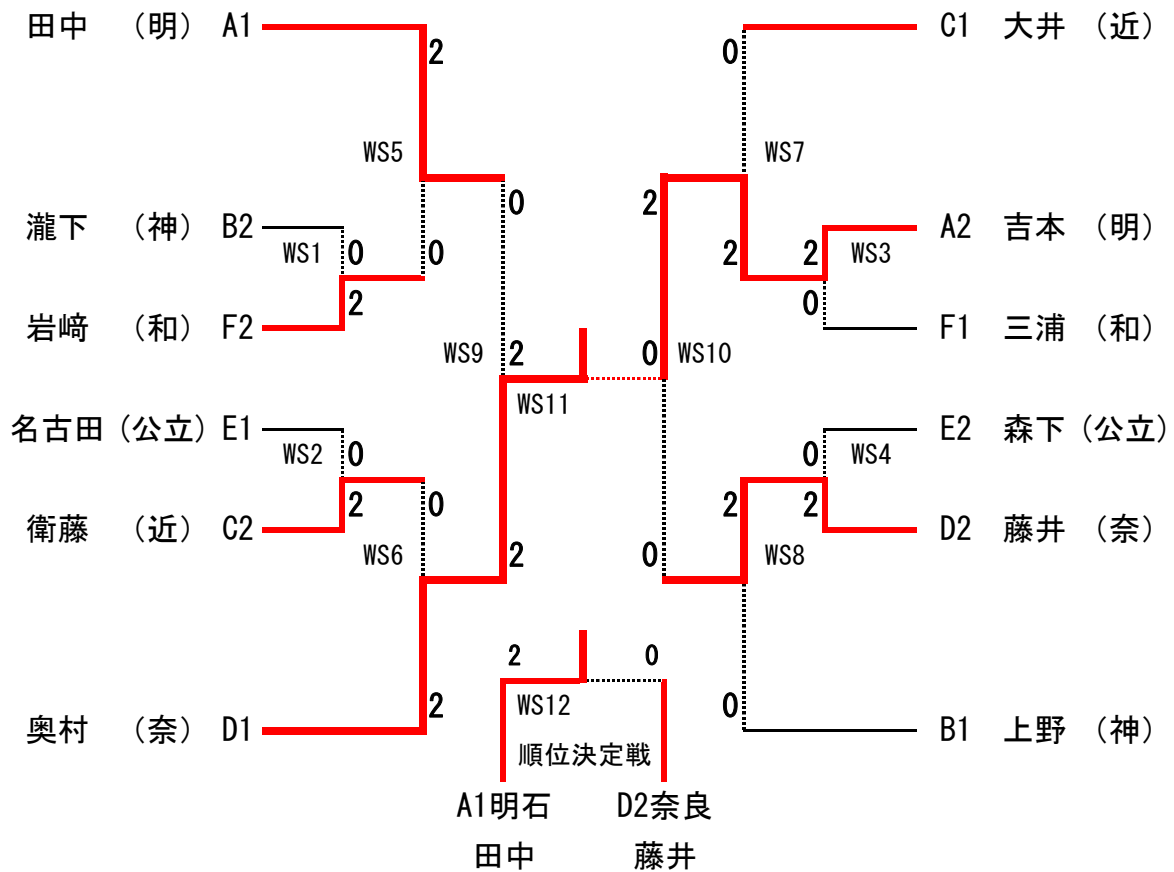


バドミントン 個人の部 (女子シングルス)

A	明	石	高専
B	神	戸	高専
C	近	大	高専
D	奈	良	高専

E	大阪公大	高専
F	和歌山	高専



1位 奥村 (奈良)

2位 吉本 (明石)

3位 田中 (明石)

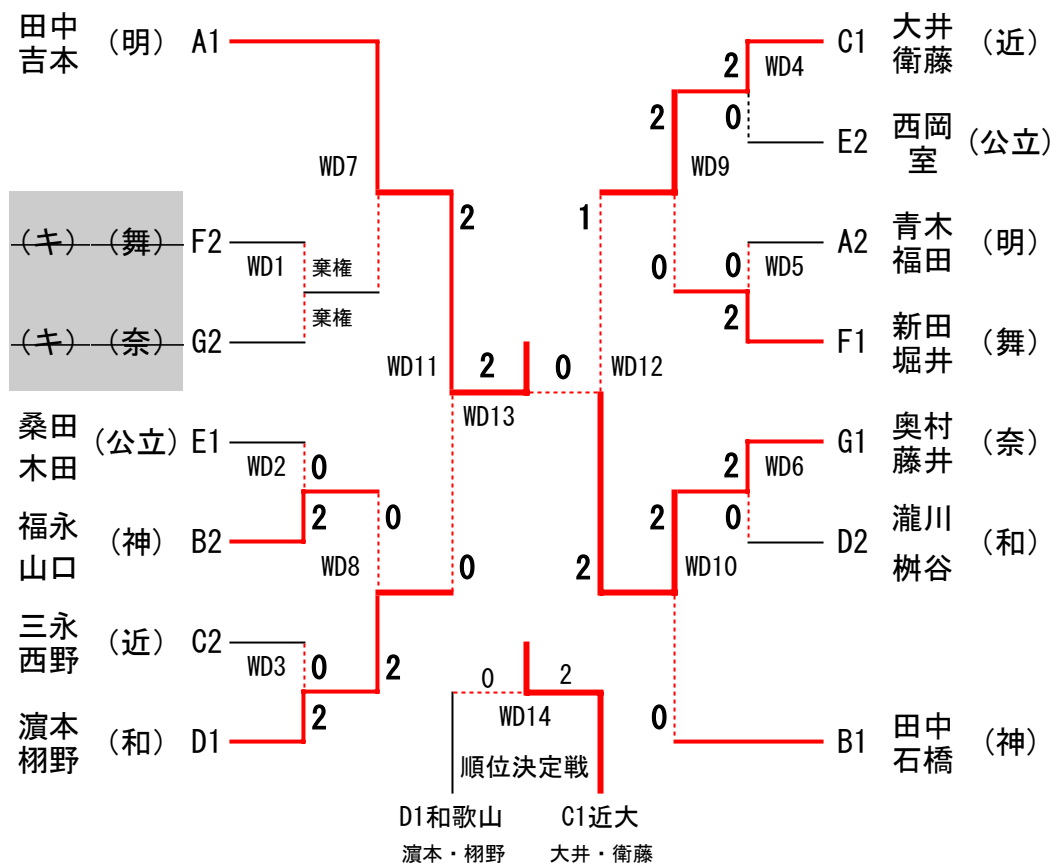
藤井 (奈良)

※ シード規定に基づき、前年度3位校までを順にシードする。

バドミントン 個人の部 (女子ダブルス)

A	明石高専
B	神戸高専
C	近大高専
D	和歌山高専

E	大阪公大高専
F	舞鶴高専
G	奈良高専



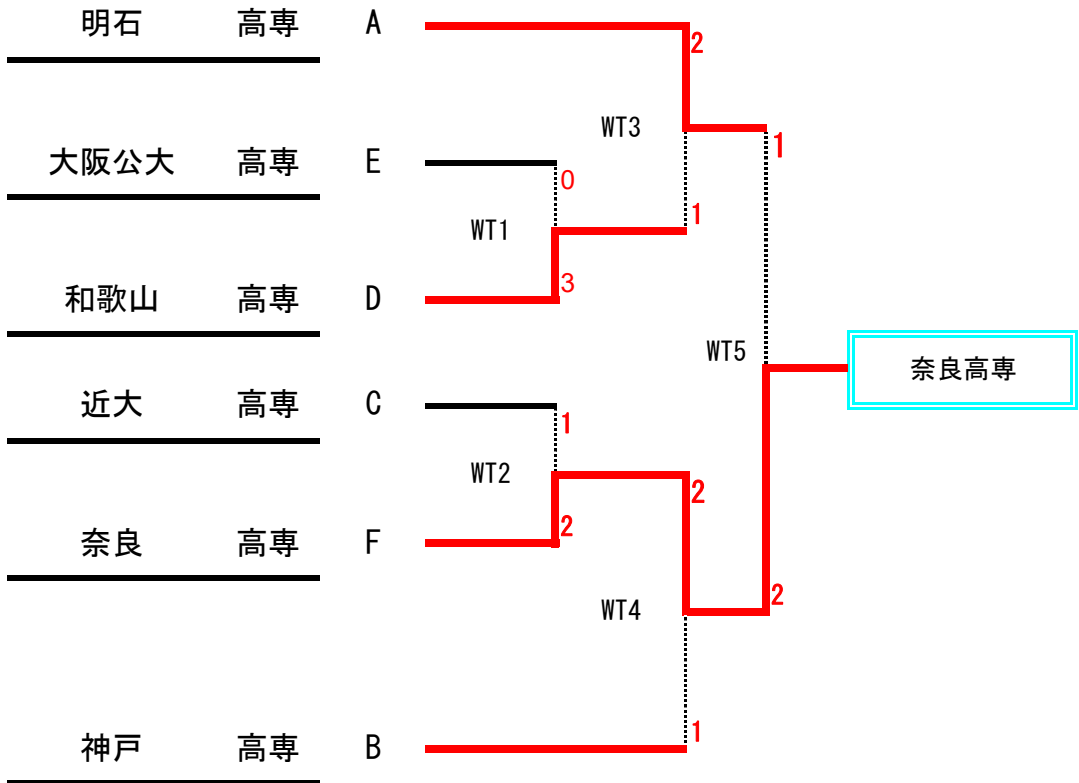
1位	田中・吉本 (明石)
2位	奥村・藤井 (奈良)
3位	大井・衛藤 (近大) 濱本・栩野 (和)

※ シード規定に基づき、前年度3位校までを順にシードする。

バドミントン (女子団体)

A	明石	高専
B	神戸	高専
C	近大	高専
D	和歌山	高専

E	大阪公大	高専
F	奈良	高専



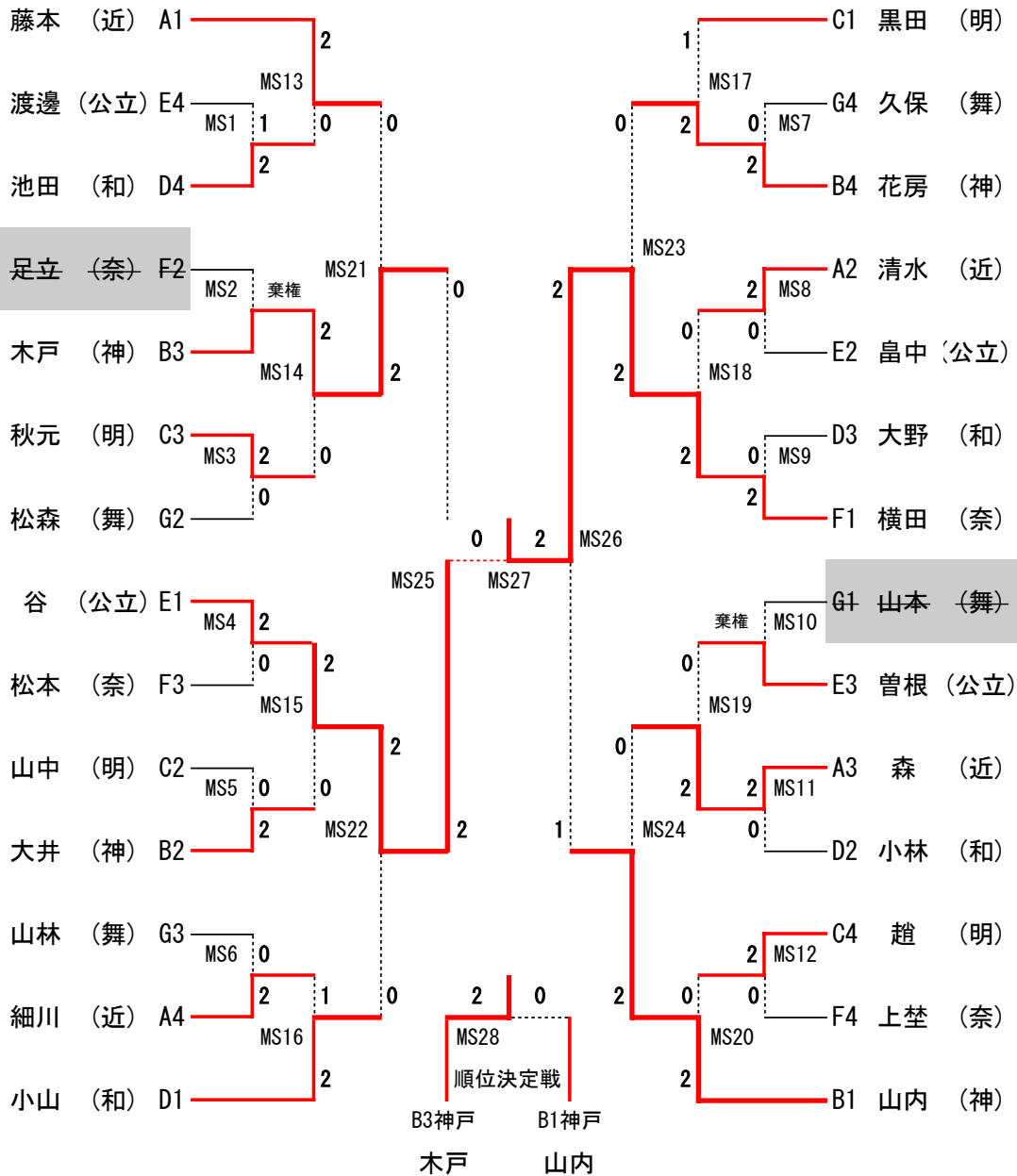
1位	<u>奈良</u>	<u>高専</u>	
2位	<u>明石</u>	<u>高専</u>	
3位	<u>神戸</u>	<u>高専</u>	<u>和歌山 高専</u>

※ シード規定に基づき、前年度3位校までを順にシードする。

バドミントン 個人の部（男子シングルス）

A	近	大	高専	
B	神	戸	高専	
C	明	石	高専	
D	和	歌	山	高専

E	大阪公大	高専
F	奈良	高専
G	舞鶴	高専



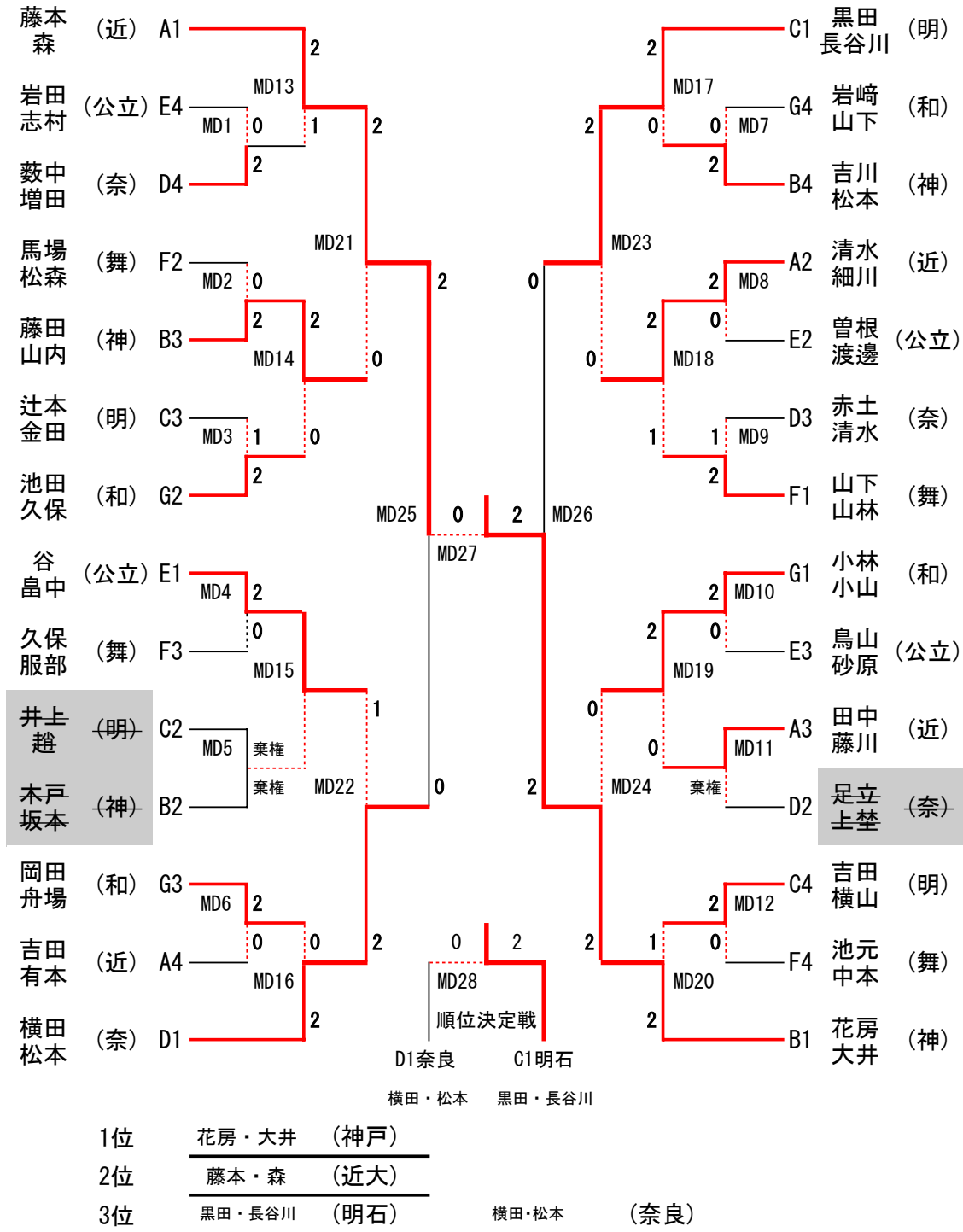
1位	横田 (奈良)	
2位	谷 (大阪公大)	
3位	木戸 (神戸)	山内 (神戸)

※ シード規定に基づき、前年度3位校までを順にシードする。

バドミントン 個人の部 (男子ダブルス)

A	近 大 高専
B	神 戸 高専
C	明 石 高専
D	奈 良 高専

E	大阪公大 高専
F	舞 鶴 高専
G	和 歌 山 高専



※ シード規定に基づき、前年度3位校までを順にシードする。

バドミントン（男子団体）

Aリーグ

		神 戸	舞 鶴	大阪公大		勝数	勝ちマッチ数	得失ゲーム差	順位
A1	神 戸	＼	3-0	2-1		2			1
A2	舞 鶴	0-3	＼	1-2		0			3
A3	大阪公大	1-2	2-1	＼		1			2

Bリーグ

		近 大	明 石	和歌山	奈 良	勝数	勝ちマッチ数	得失ゲーム差	得失ポイント差数	順位
B1	近 大	＼	1-2	＼	2-1	1	3	0	-17	3
B2	明 石	2-1	＼	2-1	＼	2				1
B3	和歌山	＼	1-2	＼	1-2	0				4
B4	奈 良	1-2	＼	2-1	＼	1	3	0	18	2

※ 予選リーグは、前年度1位校をA1に、2位校をB1にシードする。

※ 前年度3位校を、前年度の対戦と同じ予選リーグとならないように、A2・B2にシードする。

※ 残りは抽選とする。

決勝

MT8

(Aリーグ1位)

神 戸 高専 2—0

(Bリーグ1位)

明 石 高専

1位 神 戸 高専
 2位 明石 高専
 3位 大阪公大 高専

奈良 高専