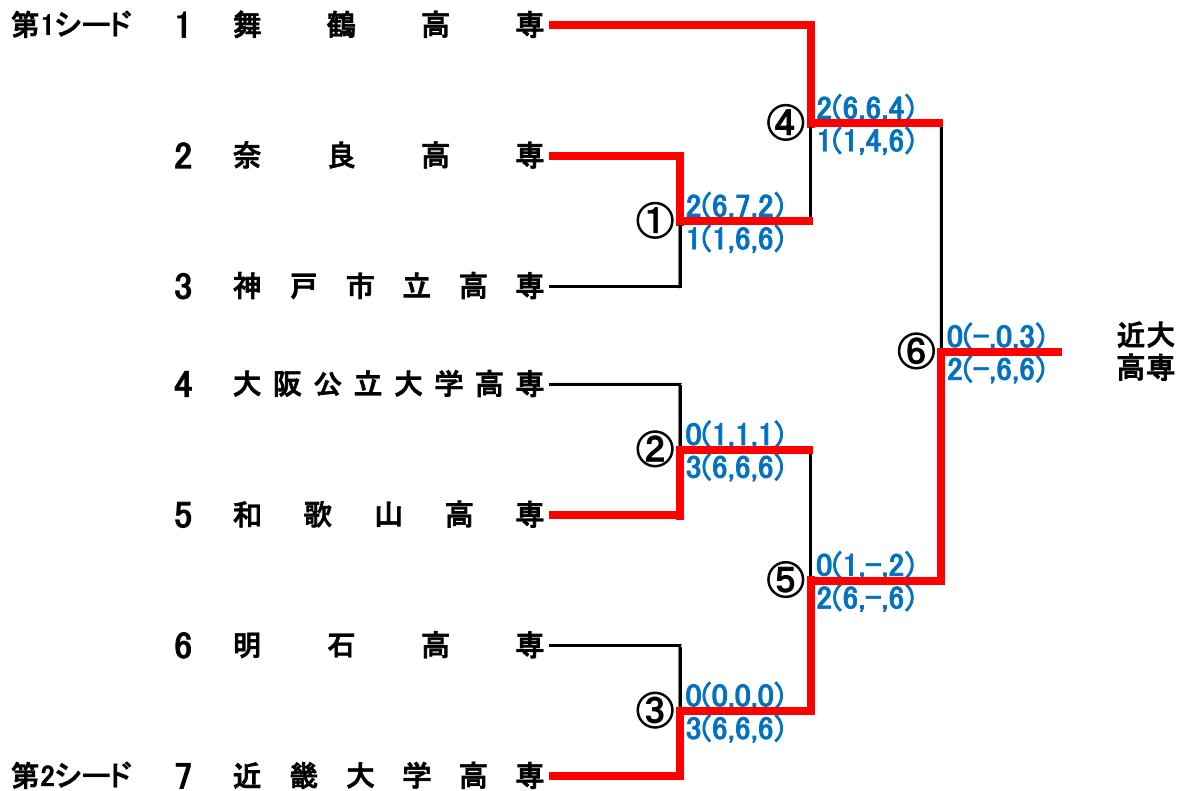
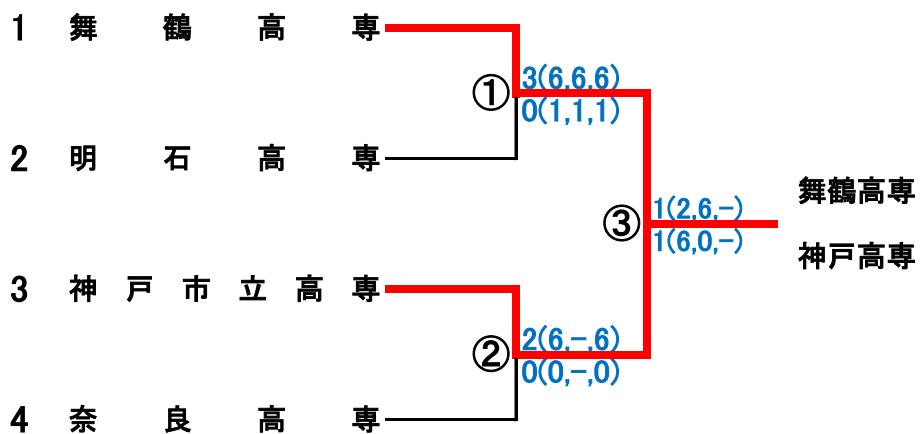


# 男子団体戦組合せ



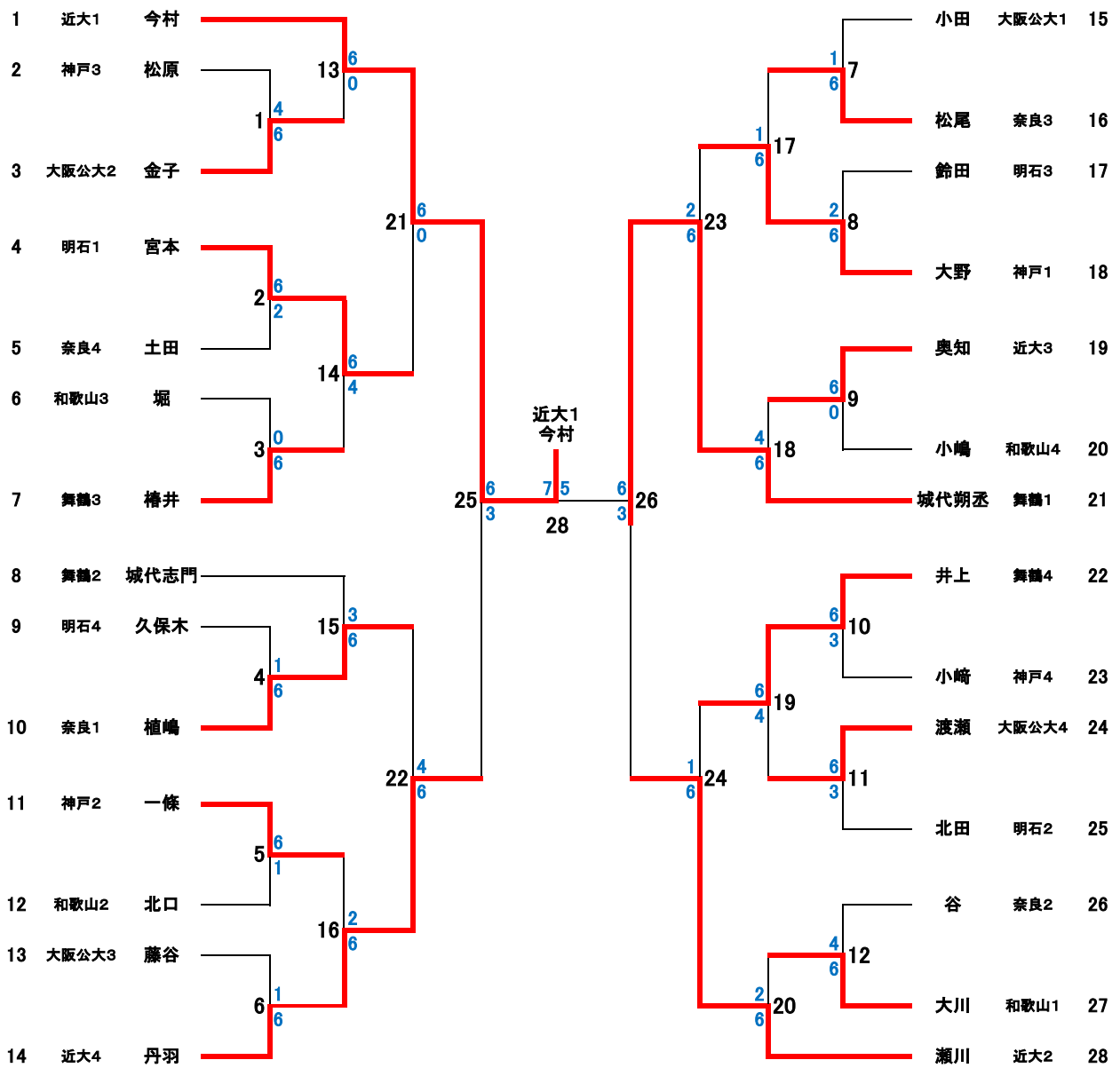
()内の順はS1,S2,D。  
-は打ち切り、7はタイブレーク

# 女子団体戦組合せ

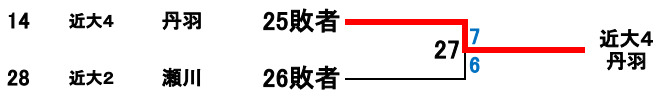


()内の順はS1,S2,D。  
-は打ち切り、7はタイブレーク

# 個人の部(男子シングルス)組合せ



## 男子シングルス全国大会出場第一補欠決定戦



1位 近大高専 今村太紀

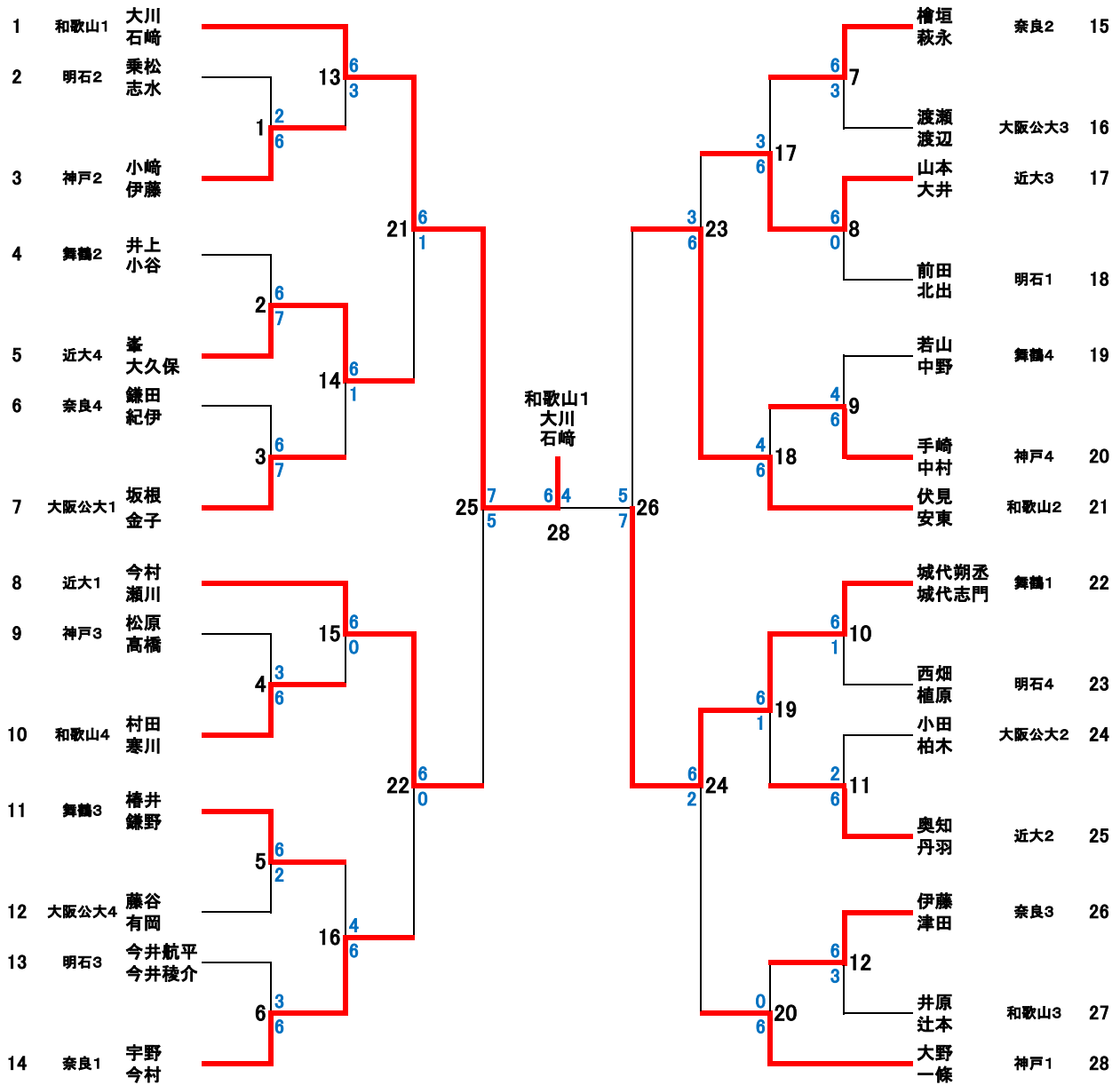
2位 舞鶴高専 城代朔丞

3位 近大高専 丹羽優介

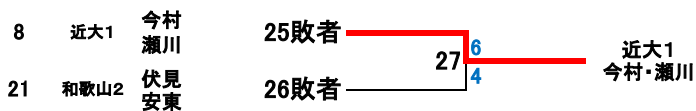
3位 近大高専 瀬川琉空

全国大会出場第一補欠 近大高専 丹羽優介

# 個人の部(男子ダブルス)組合せ



## 男子ダブルス全国大会出場第一補欠決定戦



1位 和歌山高専 大川・石崎

2位 舞鶴高専 城代・城代

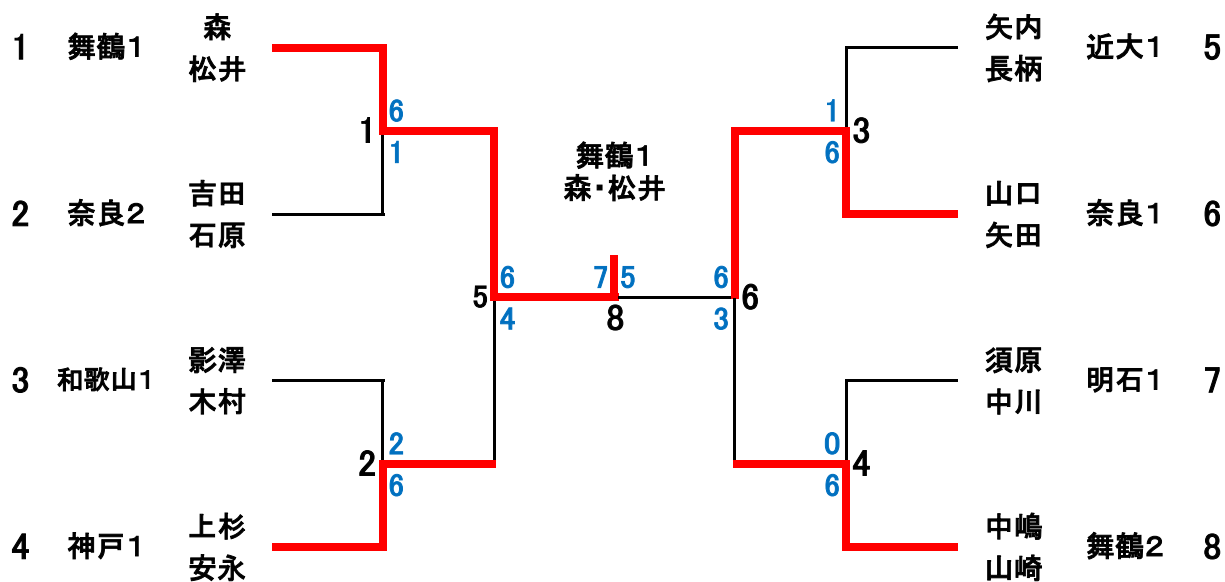
3位 近大高専 今村・瀬川

3位 和歌山高専 伏見・安東

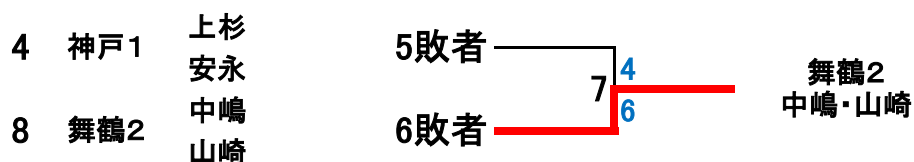
全国大会出場第一補欠 近大高専 今村・瀬川



# 個人の部(女子ダブルス)組合せ



## 女子ダブルス全国大会出場第一補欠決定戦



1位 舞鶴高専 森・松井

2位 奈良高専 山口・矢田

3位 神戸高専 上杉・安永

3位 舞鶴高専 中嶋・山崎

全国大会出場第一補欠 舞鶴高専 中嶋・山崎