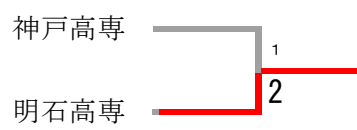


## 男子団体戦

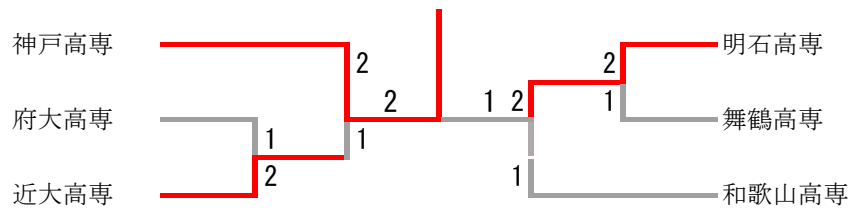
男子団体戦 Aブロック	神戸高专	近大高专	奈良高专	勝-敗	順位
神戸高专	/	○ 3-0	○ 2-1	M 5-1 G 5-1 P 116-84	1
近大高专	× 0-3	/	○ 2-1	M 2-4 G 2-4 P 91-121	2
奈良高专	× 1-2	× 1-2	/	M 2-4 G 2-4 P 100-102	3

男子団体戦 Bブロック	和歌山高専	舞鶴高专	府大高专	明石高专	勝-敗	順位
和歌山高専	/	× 1-2	-	× 0-3	M 1-5 G 1-5 P 100-116	3
舞鶴高专	○ 2-1	/	○ 2-1	-	M 4-2 G 4-2 P 108-101	2
府大高专	-	× 1-2	/	× 0-3	M 1-5 G 1-5 P 83-118	4
明石高专	○ 3-0	-	○ 3-0	/	M 6-0 G 6-0 P 126-82	1

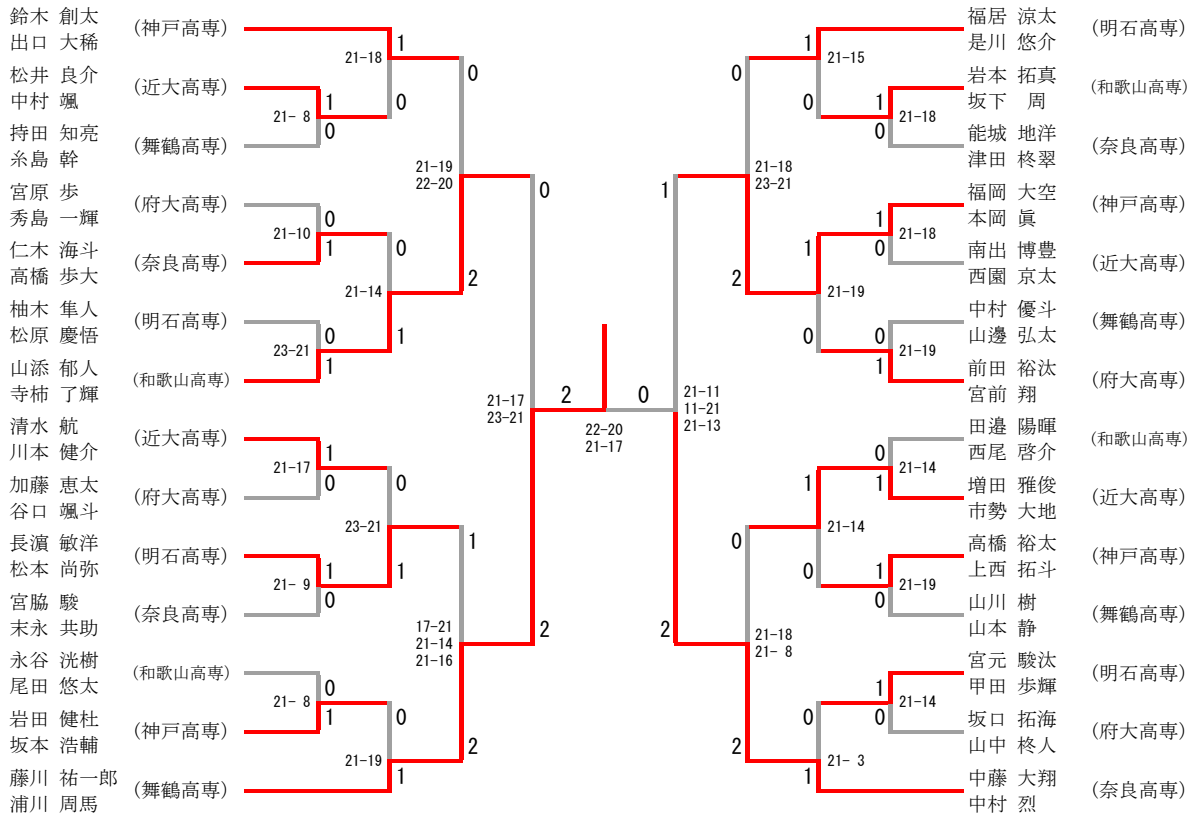
# 男子団体決勝戦



# 女子団体戦



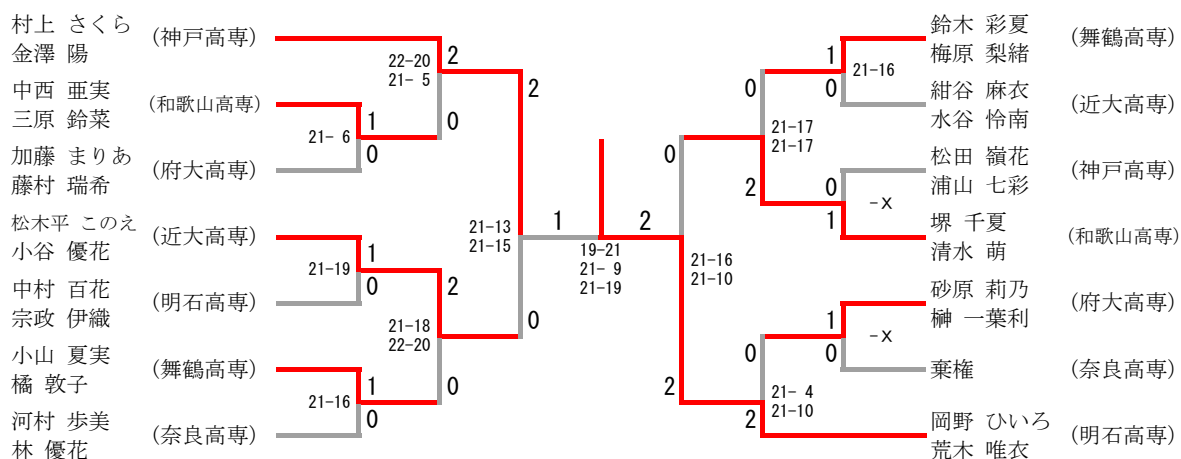
# 男子個人戦ダブルス



## 三位決定戦



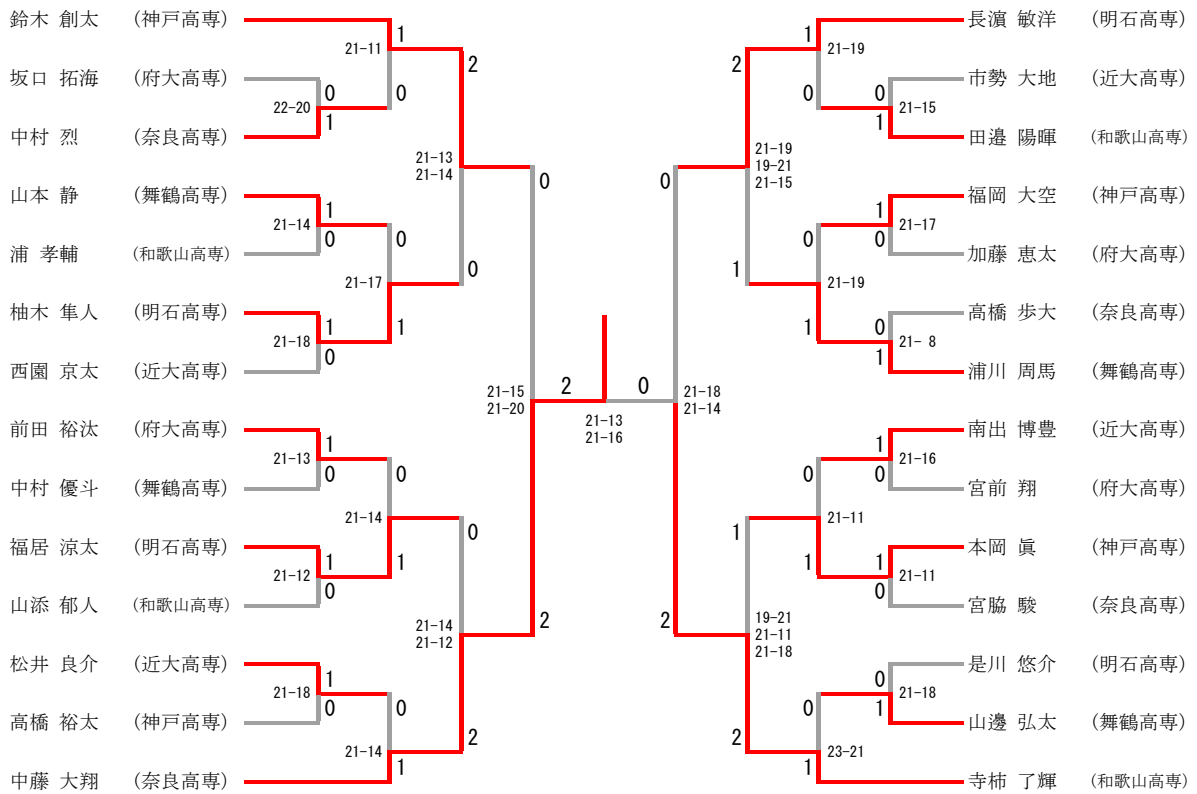
# 女子個人戦ダブルス



## 三位決定戦



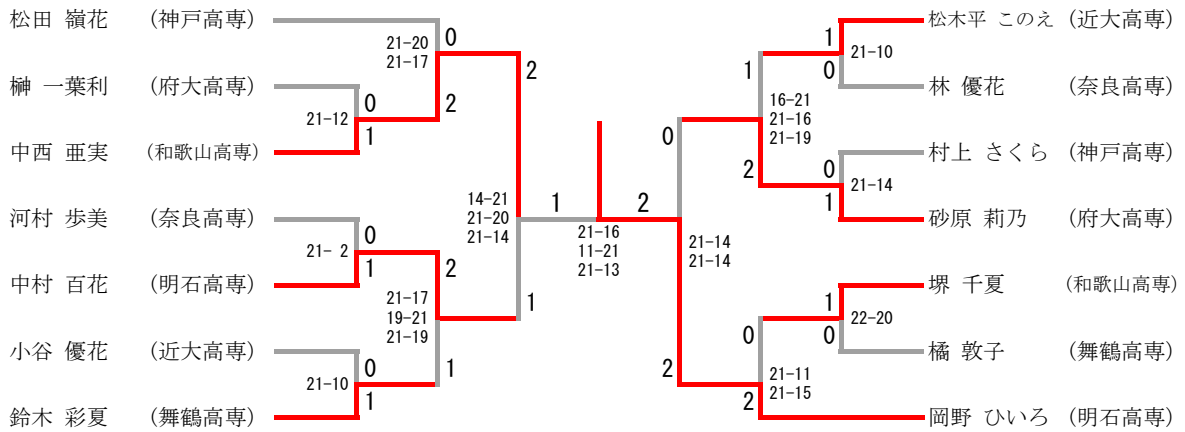
# 男子個人戦シングルス



## 三位決定戦



# 女子個人戦シングルス



## 三位決定戦



男子団体戦 A-1				
神戸高专	3-0			近大高专
福岡大空 本岡真	1	21-16	0	南出博豊 西園京太
鈴木創太	1	21-7	0	市勢大地
出口大稀	1	21-19	0	松井良介

男子団体戦 A-2				
近大高专	2-1			奈良高专
南出博豊 西園京太	1	22-20	0	宮脇駿 中村烈
市勢大地	0	6-21	1	中藤大翔
松井良介	1	21-17	0	高橋歩大

男子団体戦 A-3				
神戸高专	2-1			奈良高专
出口大稀 鈴木創太	1	21-11	0	宮脇駿 中村烈
福岡大空	0	11-21	1	中藤大翔
本岡真	1	21-10	0	高橋歩大

男子団体戦 B-1				
舞鶴高专	2-1			和歌山高専
山川樹 山本静	1	22-20	0	田邊陽暉 西尾啓介
藤川祐一郎	0	10-21	1	寺柿了輝
浦川周馬	1	21-18	0	山添郁人

男子団体戦 B-2				
明石高专	3-0			府大高专
柚木隼人 是川悠介	1	21-18	0	前田裕汰 宮前翔
長濱敏洋	1	21-11	0	加藤恵太
福居涼太	1	21-12	0	坂口拓海

男子団体戦 B-3				
舞鶴高专	2-1			府大高专
山川樹 山本静	0	13-21	1	前田裕汰 宮前翔
藤川祐一郎	1	21-7	0	谷口颯斗
浦川周馬	1	21-14	0	加藤恵太

男子団体戦 B-4				
明石高专	3-0			和歌山高専
柚木隼人 是川悠介	1	21-9	0	田邊陽暉 西尾啓介
福居涼太	1	21-15	0	寺柿了輝
長濱敏洋	1	21-17	0	山添郁人


男子団体戦 決勝戦				
明石高专	2-1			神戸高专
柚木隼人 是川悠介	2	21-10 11-21 21-19	1	出口大稀 鈴木創太
福居涼太	0	16-21 18-21	2	本岡真
長濱敏洋	2	21-17 22-20	0	福岡大空






女子団体戦 1				
近大高専	2-1			府大高専
小谷 優花 紺谷 麻衣	1	21-8	0	藤村 瑞希 加藤 まりあ
大井 美也子	0	4-21	1	砂原 莉乃
松木平 この え	1	21-13	0	榎 一葉利

女子団体戦 2				
明石高専	2-1			舞鶴高専
荒木 唯衣 中村 百花	1	21-12	0	小山 夏実 橘 敦子
岡野 ひいろ	1	21-11	0	丸山 菜月
宗政 伊織	0	2-21	1	鈴木 彩夏

女子団体戦 3				
神戸高専	2-1			近大高専
村上 さくら 金 澤 陽	1	21-7	0	小谷 優花 紺谷 麻衣
松田 嶺花	1	21-5	0	水谷 怜南
松笠 綾菜	0	10-21	1	松木平 この え

女子団体戦 4				
明石高専	2-1			和歌山高専
荒木 唯衣 中村 百花	1	21-15	0	堺 千夏 清水 萌
岡野 ひいろ	1	21-11	0	三原 鈴菜
宗政 伊織	0	10-21	1	中西 亜実

女子団体戦 5				
神戸高専	2-1			明石高専
村上 さくら 金 澤 陽	2	21-15 11-21 21-14	1	岡野 ひいろ 荒木 唯衣
松田 嶺花	2	21-8 21-12	0	宗政 伊織
松笠 綾菜	0	10-21 4-21	2	中村 百花

女子団体戦 6				
明石高専	2-1			舞鶴高専
荒木 唯衣 中村 百花	1	21-12	0	小山 夏実 橘 敦子
岡野 ひいろ	1	21-11	0	丸山 菜月
宗政 伊織	0	2-21	1	鈴木 彩夏

女子団体戦 7				
神戸高専	2-1			近大高専
村上 さくら 金 澤 陽	1	21-7	0	小谷 優花 紺谷 麻衣
松田 嶺花	1	21-5	0	水谷 怜南
松笠 綾菜	0	10-21	1	松木平 この え

女子団体戦 8				
明石高専	2-1			和歌山高専
荒木 唯衣 中村 百花	1	21-15	0	堺 千夏 清水 萌
岡野 ひいろ	1	21-11	0	三原 鈴菜
宗政 伊織	0	10-21	1	中西 亜実

女子団体戦 9				
神戸高専	2-1			明石高専
村上 さくら 金 澤 陽	2	21-15 11-21 21-14	1	岡野 ひいろ 荒木 唯衣
松田 嶺花	2	21-8 21-12	0	宗政 伊織
松笠 綾菜	0	10-21 4-21	2	中村 百花

女子団体戦 10				
明石高専	2-1			舞鶴高専
荒木 唯衣 中村 百花	1	21-12	0	小山 夏実 橘 敦子
岡野 ひいろ	1	21-11	0	丸山 菜月
宗政 伊織	0	2-21	1	鈴木 彩夏

女子団体戦 11				
神戸高専	2-1			近大高専
村上 さくら 金 澤 陽	1	21-7	0	小谷 優花 紺谷 麻衣
松田 嶺花	1	21-5	0	水谷 怜南
松笠 綾菜	0	10-21	1	松木平 この え

女子団体戦 12				
明石高専	2-1			和歌山高専
荒木 唯衣 中村 百花	1	21-15	0	堺 千夏 清水 萌
岡野 ひいろ	1	21-11	0	三原 鈴菜
宗政 伊織	0	10-21	1	中西 亜実